

TPS TRANSPALLET CON STAMPANTE

✓ ALTEZZA MINIMA FORCHE 85mm

```
Date 15-11-2016
Time 10:31:05
No. 1
G.W. 21kg
N.W. 21kg
TOTAL 21kg
```

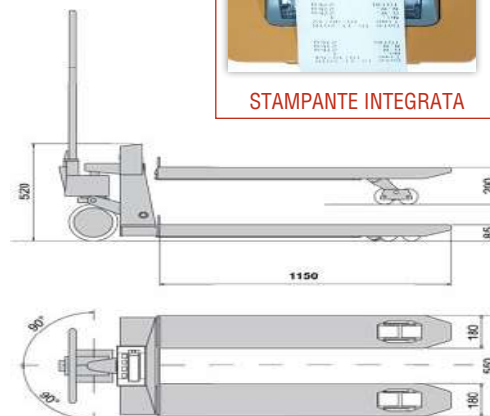
ESEMPIO STAMPA



GRANDE LCD RETROILLUMINATO



STAMPANTE INTEGRATA



Modello	Codice	Portata Max	Divisione	Divisione M
TPS 2000	TPS-2000	2000kg	500/1000g	1000g

CARATTERISTICHE TECNICHE

Struttura: In acciaio di forte consistenza e spessore, verniciate a forno con doppie ruote di guida in gomma e doppie ruote di carico in poliuretano. Sistema di pesata a 4 celle di carico in alluminio. Tastiera a 7 tasti a membrana meccanica a rilievo

Display: Grande LCD RETROILLUMINATO 52mm ben visibile in qualsiasi condizione

Alimentazione: Batteria ricaricabile autonomia 30h di funzionamento continuato o alimentatore esterno 12V 500mA

Dimensioni mm: (W) 550 x (L)1520 x (H)1210 ingombro con maniglia guida

Accessori inclusi: Alimentatore, Stampante integrata, Indicazione livello batteria scarica

Packaging: 1pcs dimensioni (W) 455 x(L)1650 x (H)1210 mm
Peso N.W.160kg G.W. kg

FUNZIONI

- Tara Netto/Lordo
- Sommatoria M+
- check controllo pesate
- Unità misura kg/lb
- Calibrazione esterna
- Azzeramento automatico
- Autoff programmabile
- Stampante integrata con stampa data, ora, Peso netto e Totale pesate

Optional	Codice	Descrizione
Rotolo carta	01131HC	Carta normale dim.mm (w)57x 80

Servizi	Codice
Omologazione	AOMIND 3
Taratura con pesi Accredia	ACOSIT